



Dezinfekcia podstropného vzduchu stropnými dezinfekčnými svietidlami UV-C Philips

Dýchajte zdravý vzduch

Dezinfekčné stropné zariadenie UV-C Philips je ako súčasť série produktov Philips na dezinfekciu UV-C podstropného vzduchu určené na inštaláciu na stropné podhlady a dezinfekciu vzduchu v širokom spektre použitia. Vďaka optimalizácii pre nízku svetlú výšku miestností sa lúče UV-C šíria na úrovni zariadenia a vyššie. Smerovanie lúčov UV-C je riadené vďaka špecifickej konštrukcii reflektorov a mriežok. To zaručuje dezinfekciu vzduchu v priestore a súčasne umožňuje nerušený priebeh obvyklých činností pod aktívnym zariadením.

Prínosy

- Umožňuje tichú dezinfekciu vzduchu bez prerušovania obvyklých činností prebiehajúcich pod úrovňou zariadenia
- Ultrafialové žiarenie v pásme C (UV-C) je overeným a účinným spôsobom deaktivácie testovaných patogénov¹
- Využíva výbojky UV-C a meniče Philips
- Ohľaduplnosť k životnému prostrediu – žiadne emisie skleníkových plynov počas používania ani po ňom.

Vlastnosti

- Obsahuje výbojky Philips PL-S TUV: 4x 9 W
- Krátkovlnné ultrafialové žiarenie s maximálnou intenzitou pri 253,7 nm (v pásme UV-C)
- Mriežky a reflektor riadia šírenie žiarenia UV-C na úrovni zariadenia a nad ním, kde sa obvykle nenachádzajú žiadne osoby
- Povrchová montáž na stropné podhlady
- V súlade s normou IEC 62471 pre fotobiologickú bezpečnosť.

¹ Reed, N. G. 2010. The history of ultraviolet germicidal irradiation for air disinfection. Public Health Reports, január – február, 125(1):15 – 27.

Zariadenie na dezinfekciu UV-C podstropného vzduchu

Použitie

Kancelárie

Maloobchod

Potravinárske prevádzky

Stravovacie a ubytovacie prevádzky

Školy

Bankové inštitúcie

Toalety

Výstrahy a bezpečnostné opatrenia

NEBEZPEČENSTVO: Ultrafialový produkt rizikovej skupiny 3 podľa normy IEC 62471. Výbojky a zariadenia UV-C sa musia inštalovať a používať správnym spôsobom rovnako ako iné dezinfekčné systémy. Priame vystavenie žiareniu UV-C môže byť nebezpečné a spôsobiť reakciu podobnú spáleniu pokožky pri slnení a závažné poškodenie rohovky. Keďže žiarenie UV-C je ľudským okom neviditeľné, zariadenie na dezinfekciu UV-C podstropného vzduchu sa musí používať a inštalovať striktne v súlade s požiadavkami uvedenými v návode na používanie a/alebo v inštalračných pokynoch.

Systémy dezinfekčných svietidiel UV-C Philips smú predávať a inštalovať výhradne kvalifikovaní odborníci, a to v súlade s našimi prísnyimi bezpečnostnými a legislatívnymi požiadavkami. Naše produkty UV-C nie sú určené na použitie alebo činnosti, ktoré by mohli viesť k úmrtiu, zraneniu osôb a/alebo poškodeniu životného prostredia alebo pri ktorých by k nim mohlo dôjsť.

Vylúčenie zodpovednosti

Informácie o účinnosti zariadenia na dezinfekciu UV-C podstropného vzduchu pri deaktivácii určitých druhov vírusov, baktérií, prvokov, húb alebo iných škodlivých mikroorganizmov sú uvedené v časti Prínosy. Signify a skupina jej spoločností nedávajú prísľub ani neručia za to, že používanie zariadenia na dezinfekciu UV-C podstropného vzduchu ochráni všetkých používateľov pred infekciou a/alebo kontamináciou vírusmi, baktériami, prvokmi, hubami alebo ochoreniami a ani im všetkým nezabráni. FDA a/alebo iné regulačné orgány neschválili ani necertifikovali zariadenia na dezinfekciu UV-C podstropného vzduchu ako zdravotnícke pomôcky. Preto nie sú zariadenia na dezinfekciu UV-C podstropného vzduchu určené na dezinfekciu zdravotníckych pomôcok a/alebo na zdravotnícke účely a nesmú sa na ne používať. Okrem toho a bez ohľadu na akékoľvek vylúčenia alebo obmedzenia zodpovednosti spoločnosti Signify a skupiny jej spoločností uvedené v ktorejkoľvek predajnej, distribučnej alebo inej zmluve v súvislosti so zariadeniami na dezinfekciu UV-C podstropného vzduchu nenesie spoločnosť Signify a skupina jej spoločností zodpovednosť za žiadne nároky alebo poškodenia, ktoré by mohli vzniknúť v súvislosti s akýmkoľvek používaním zariadení na dezinfekciu UV-C podstropného vzduchu mimo ich zamýšľaného použitia alebo v rozpore s inštalračnými pokynmi alebo návodom na používanie, a to tak, ako sú uvedené v tomto dokumente, návodoch na používanie a/alebo inštalračných pokynoch.

Zariadenie na dezinfekciu UV-C podstropného vzduchu

Technické údaje

Typ	SM345C
Svetelný zdroj	Výbojka UV-C: 4× TUV PL-S/ 9 W
Obsahuje výbojku	Áno
Mechanizmus	Vysokofrekvenčný predradník (HF-M)
Pripojenie	Zasúvací konektor (PI)
Materiál krytu	Hliník
Materiál reflektora	Hliník

Farba	Biela/čierna
Optimálny teplotný rozsah	+20 °C až +40 °C
Životnosť	9 000 h – 90 % žiarenia UV-C na konci životnosti
Umiestnenie	Inštalácia na strop
Inštalácia	Zápusťná elektroinštalácia do stropného podhľadu, odporúča sa bezpečnostný kábel

Verzie

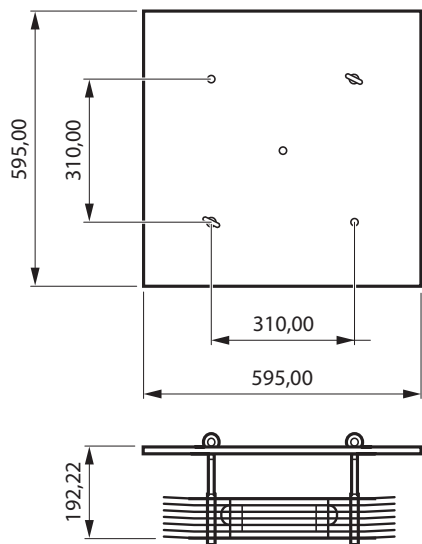


SM345C 4× 9 W



SM345C 4× 9 W

Rozmerová schéma



Produkt	Dĺžka	Šírka	Výška
SM345C 4× TUV PLS 9 W HFM	595 mm	595 mm	192 mm

Zariadenie na dezinfekciu UV-C podstropného vzduchu

Schválenie a použitie

Kód ochrany pred mech. nárazmi	IK02
Kód ochrany pred vniknutím	IP20

Prevádzkové a elektrické parametre

Vstupné napätie	230 V až 240 V
Vstupná frekvencia	50 Hz až 60 Hz

Všeobecné informácie

Označenie CE	Označenie CE
Trieda ochrany podľa IEC	Bezpečnostná trieda I
Označenie horľavosti	Inštalácia na bežné horľavé povrchy
Kód rodiny výbojok	Na inštaláciu
Kód rodiny produktov	SM345C

Všeobecné informácie

Objednávaci kód	Úplný názov produktu	Typ výbojky	Typ mechanizmu	S reflektorom
919206000021	SM345C 4x TUV PLS 9 W HFM	4x 9 W TUV	HF-M	Áno

Žiarenie UV-C

Úplný názov komponentu	Svietidlo so žiarením UV-C	Žiarenie UV-C vo vzdialenosti 2 m	Objednávaci kód
	W	μW/cm ²	GPC
SM345C 4x TUV PLS 9 W HFM	4x 2,2	7	919206000021



©2020 Signify Holding. Všetky práva vyhradené. Uvedené informácie podliehajú zmenám bez predchádzajúceho oznámenia. Spoločnosť Signify nezodpovedá ani neručí za presnosť alebo úplnosť uvedených informácií a nepreberá zodpovednosť za žiadne kroky s nimi súvisiace. Informácie uvedené v tomto dokumente nie sú obchodnou ponukou a nie sú súčasťou žiadnej cenovej ponuky alebo zmluvy okrem prípadov, ak spoločnosť Signify nerozhodne inak. Značka Philips a štít Philips sú registrovanými ochrannými známkami Koninklijke Philips N.V. Všetky ostatné ochranné známky sú vlastníctvom Signify Holding alebo príslušných vlastníkov.

www.philips.com/uv-c